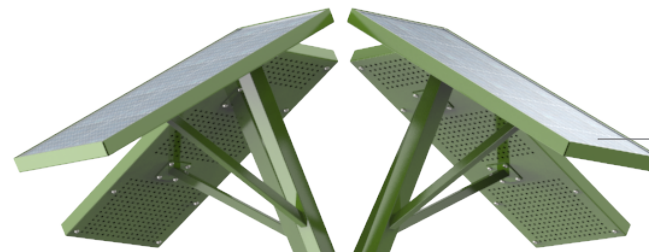


SOLIS

Instructivo de instalación



Paneles Solares

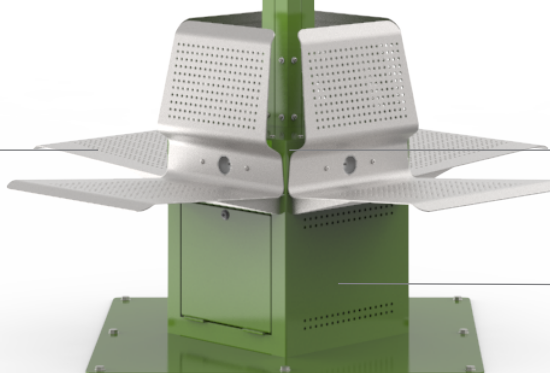
Lea este instructivo completo antes de la instalación

Pilares

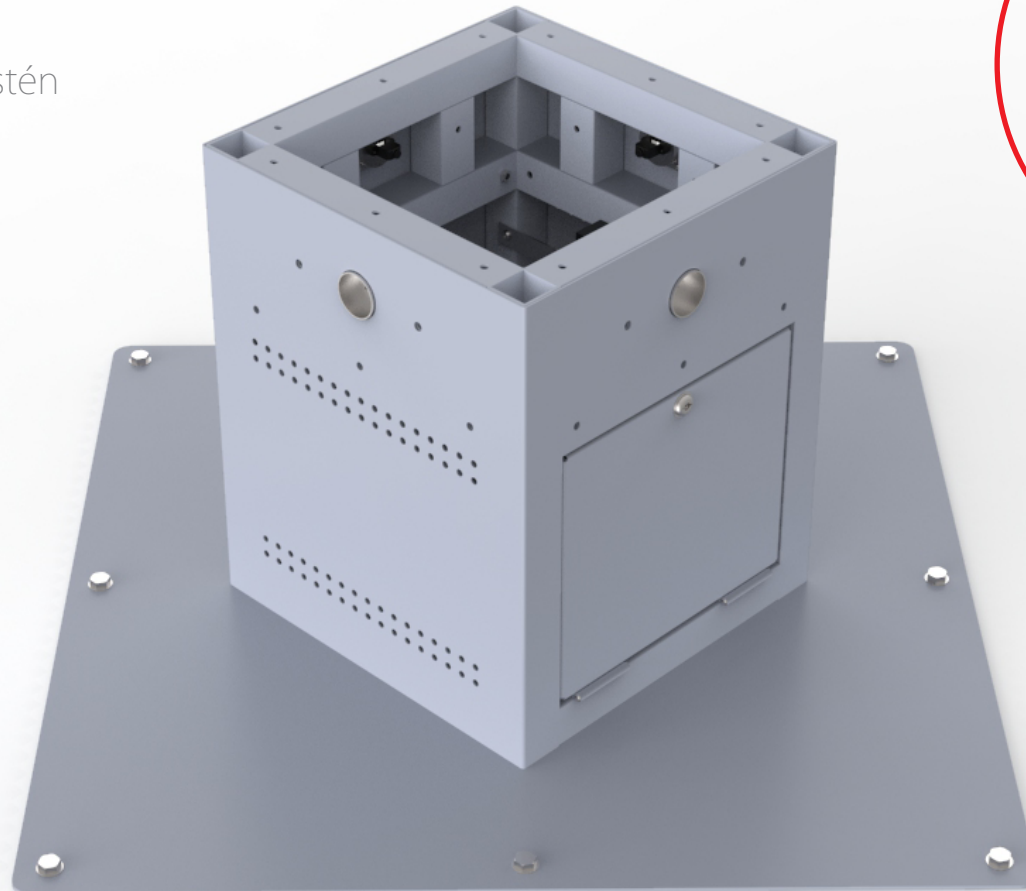
Base de pilares

Base de pilares

Estructura inferior



- Ubique y abulone la estructura inferior
- Tenga en cuenta ubicar uno de los paneles apuntando al norte para tener un mejor aprovechamiento de la luz solar durante todo el día
- Asegúrese que las baterías estén desconectadas hasta el final de la instalación



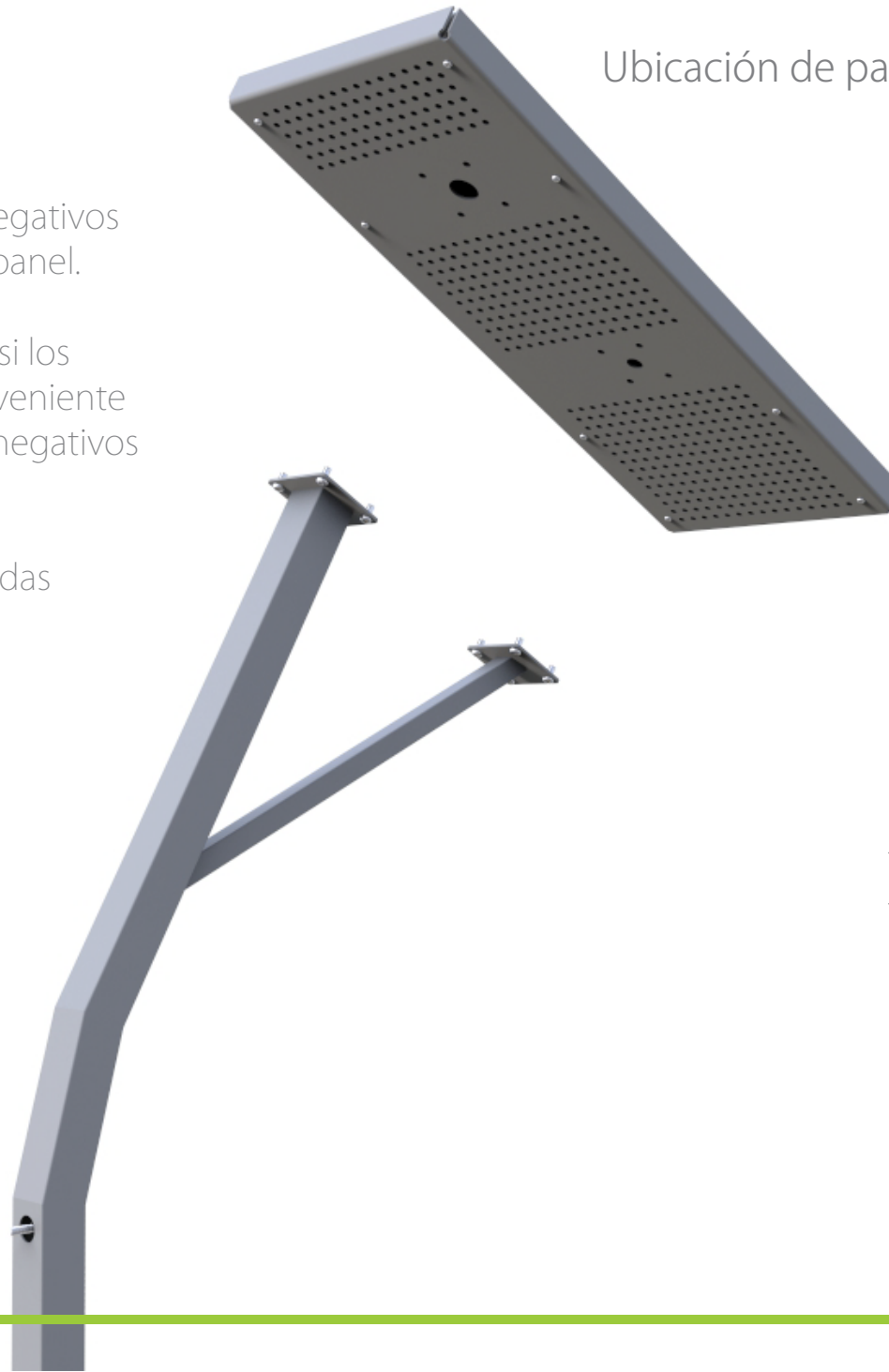
SOLIS

Instructivo de instalación

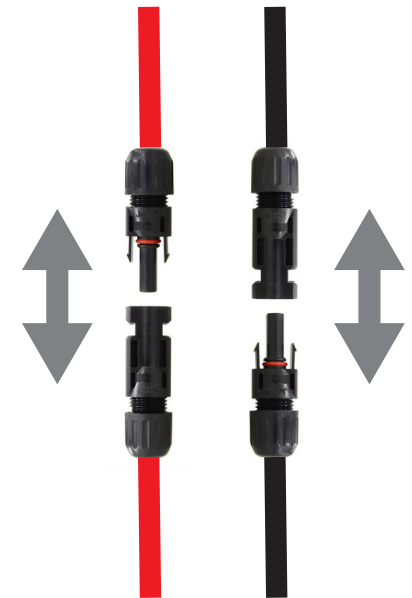
- Conecte los terminales positivos y negativos de cada pilar con los terminales del panel.
- En ningún momento conecte entre si los terminales positivos y negativos proveniente del pilar o los terminales positivos y negativos provenientes del panel
- Introduzca las terminales ya conectadas en el caño del pilar y asegure el panel solar al pilar
- Repita el procedimiento para todos los pilares y paneles
- Utilizar los tornillos cortos de 15 mm

Ubicación de paneles solares

2



Cables del panel



Cables del pilar

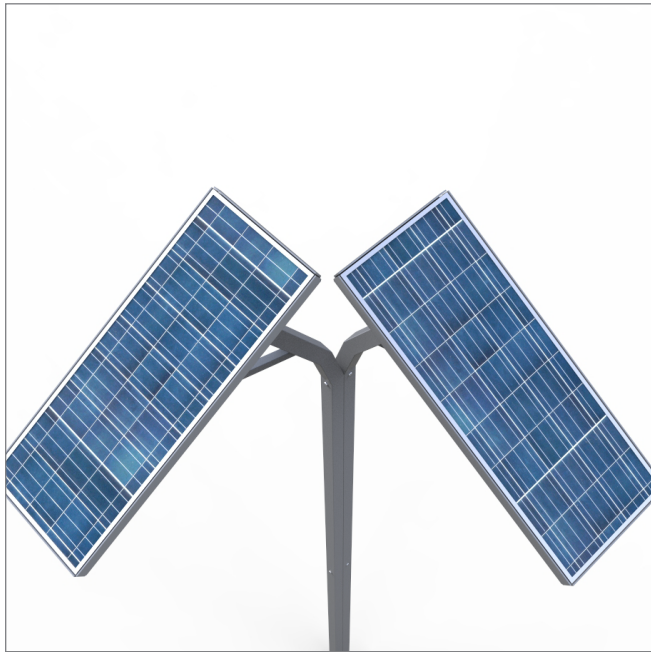


Fig. 4.A



Fig. 4.B



Fig. 4.C

- Ubique y fije entre sí los 4 pilares con paneles según se muestra en las figuras 4.A, 4.B y 4.C
- Asegúrese que los pernos pasantes no estén presionando el cableado que pasa a lo largo de cada pilar hasta el extremo inferior
- Coloque antes de fijar cordones de silicona como se muestra en la siguiente imagen en color rojo
- Utilizar los tornillos largos de 70 mm

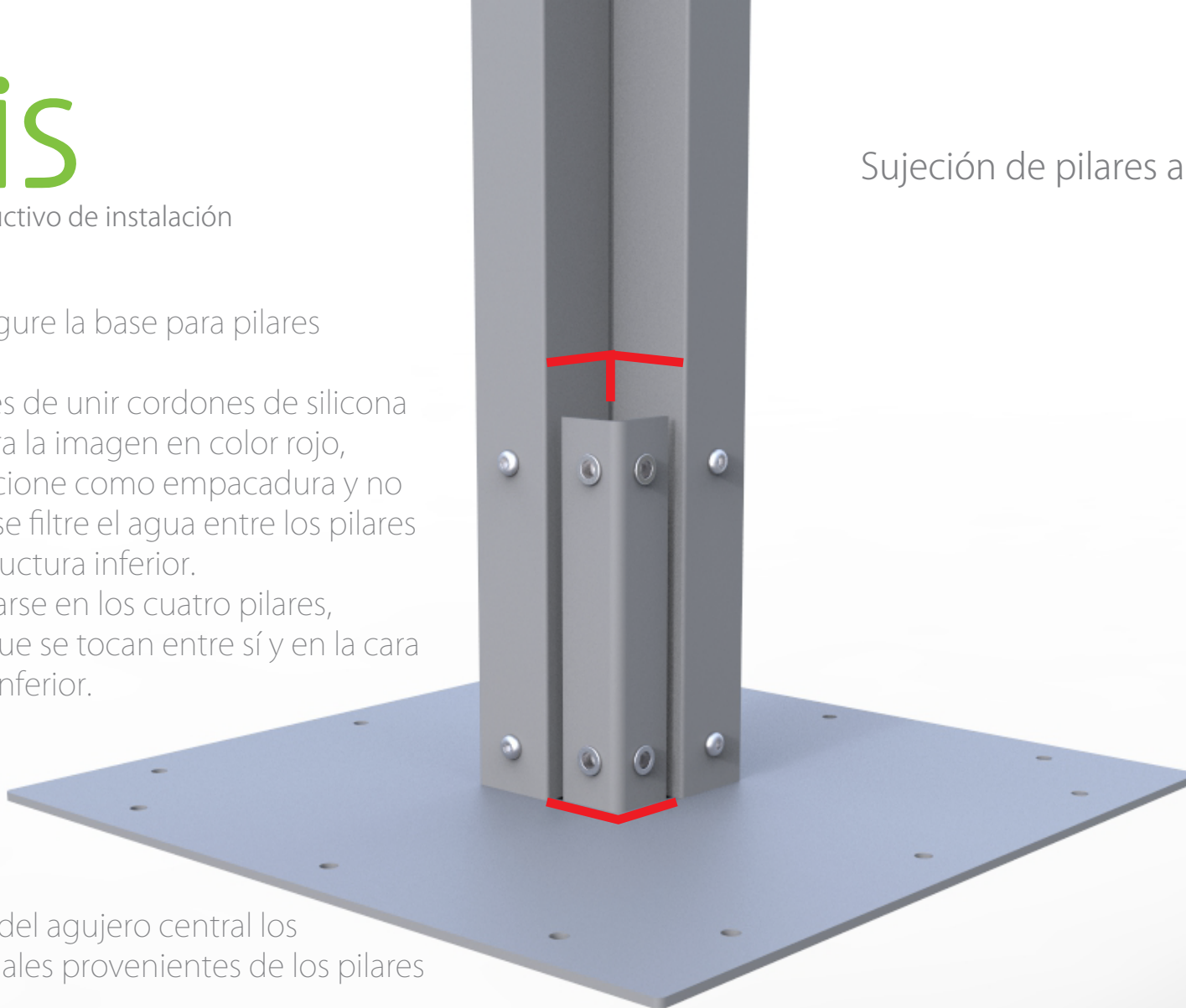
SOLIS

Instructivo de instalación

Sujeción de pilares a la base

4

- Ubique y asegure la base para pilares
- Coloque antes de unir cordones de silicona como muestra la imagen en color rojo, para que funcione como empacadura y no permita que se filtre el agua entre los pilares y hacia la estructura inferior. Deben colocarse en los cuatro pilares, en las caras que se tocan entre sí y en la cara de contacto inferior.



- Pase a través del agujero central los cables terminales provenientes de los pilares
- Terminales positivos en color rojo
- Terminales negativos en color negro o rojo con línea negra según sea el caso
- Utilizar los tornillos cortos de 15 mm

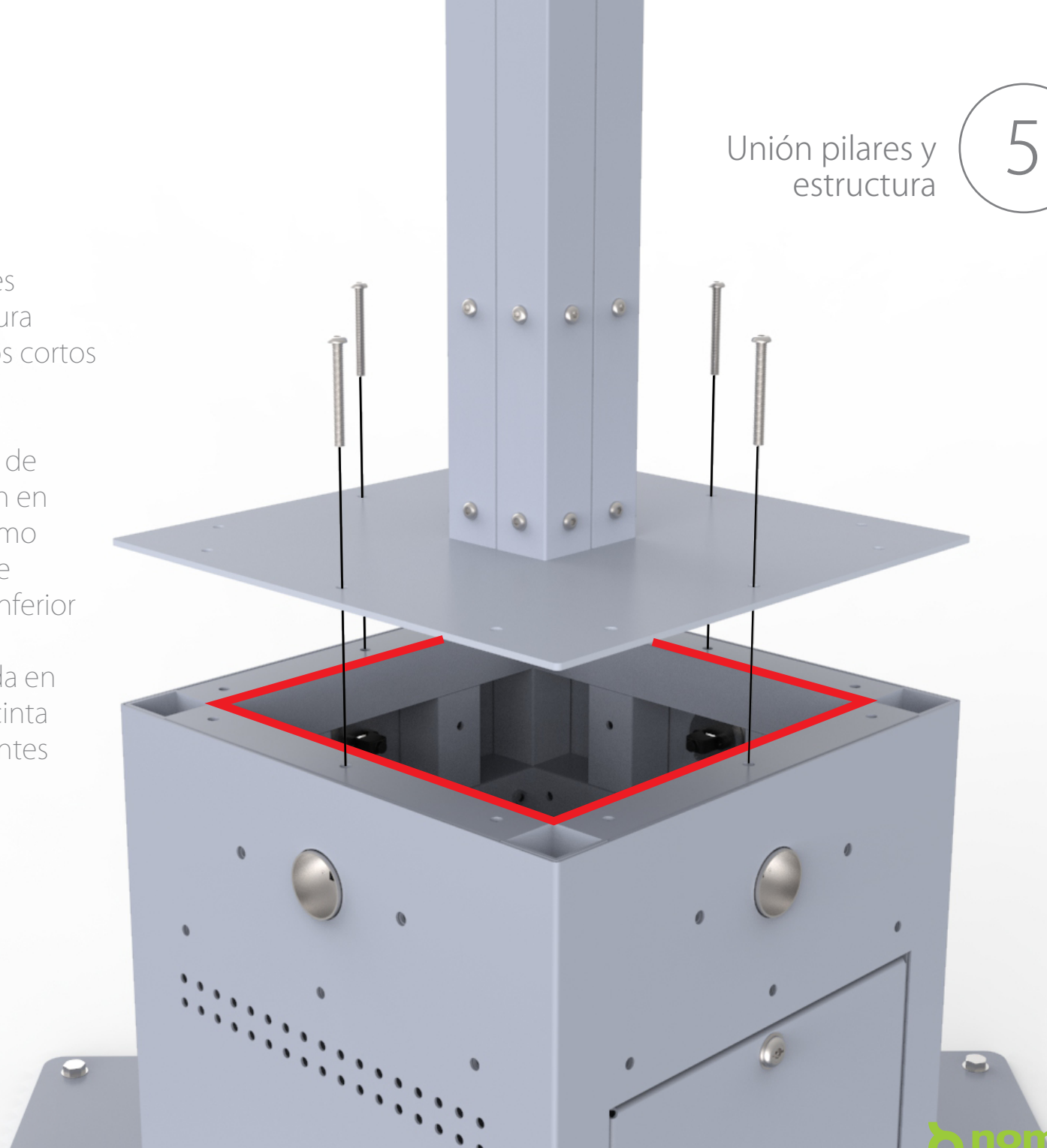
SOLIS

Instructivo de instalación

Unión pilares y estructura

5

- Posteriormente ubique los pilares unidos a la base sobre la estructura inferior, utilizando solo 4 tornillos cortos de 15 mm centrales como guía
- Coloque antes de unir cordones de silicona como muestra la imagen en color rojo, para que funcione como empacadura y no permita que se filtre el agua hacia la estructura inferior
- La llave de la puerta esta adherida en la cara interna de la puerta con cinta de papel, asegúrese de sacarla antes de fijar los pilares con base a la estructura inferior



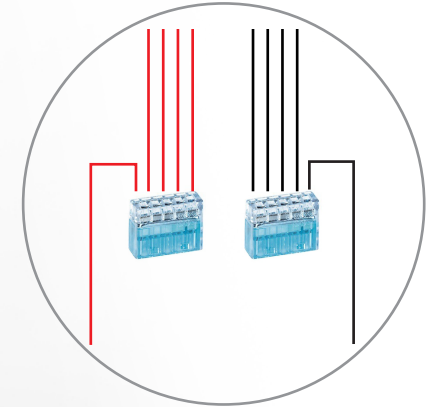
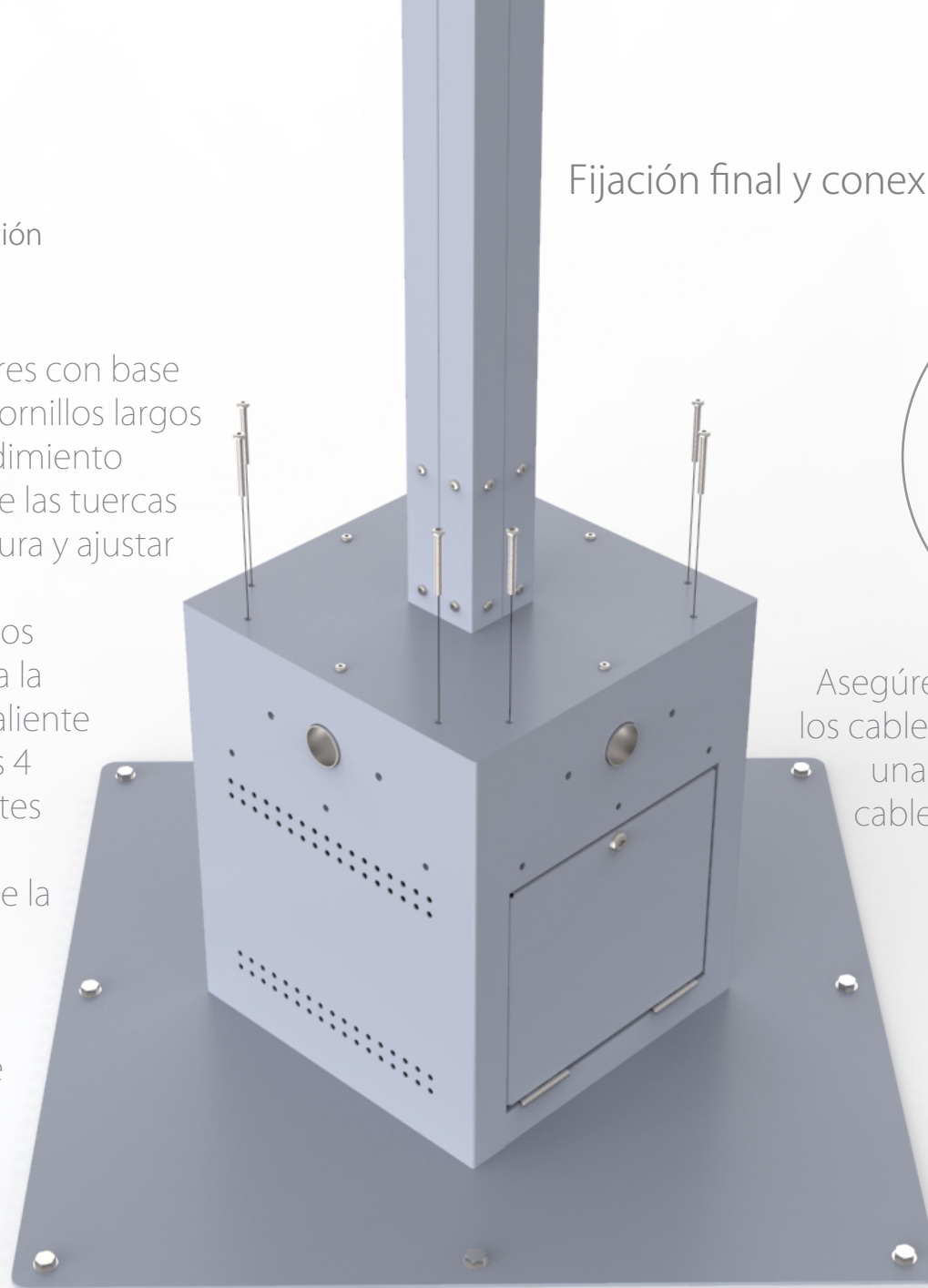
SOLiS

Instructivo de instalación

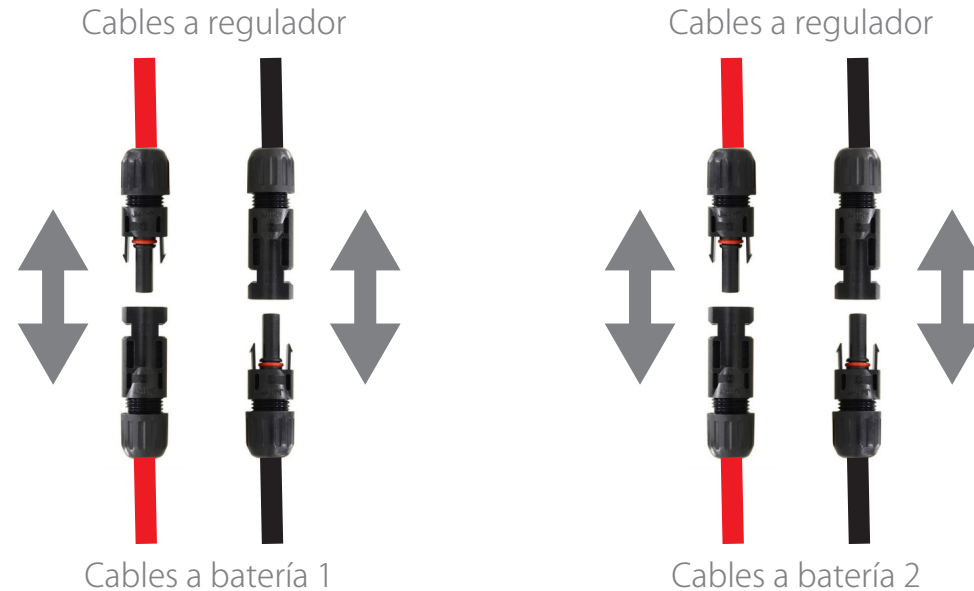
Fijación final y conexión de cableado

6

- Fije definitivamente los pilares con base a la estructura utilizando 8 tornillos largos de 70 mm, para este procedimiento deberá ubicar manualmente las tuercas desde adentro de la estructura y ajustar
- Conecte los 4 cables positivos provenientes de los pilares a la terminal múltiple positiva saliente de la estructura inferior y los 4 cables negativos provenientes de los pilares a la terminal múltiple negativa saliente de la estructura inferior
- En ningún momento conecte cables de diferente polaridad en una misma terminal múltiple



Asegúrese de ubicar correctamente los cables en los conectores múltiples, una vez que se introduce un cable queda fijo y no se puede sacar de la terminal



- Asegúrese que todas las conexiones estén correctas antes de proceder a conectar las baterías
- Asegúrese de que los terminales positivos y negativos de cada batería estén conectados de forma correcta a los terminales positivos y negativos que salen del regulador/controlador Solartec
- Bajo ninguna circunstancia conecte los terminales salientes de una batería entre si o los terminales de una batería a la otra
- Bajo ninguna circunstancia haga contacto directo con los bornes de las baterías
- Adicional a este instructivo se recomienda leer el instructivo del regulador/controlador Solartec SCMax 40 incluido
- El regulador Solartec esta adherido temporalmente a la funda aislante de las baterías, muévelo hasta la posición mas cómoda para instalar todas las conexiones. Posteriormente ubíquelo en el espacio a un lado de las baterías, no coloque el regulador sobre las baterías

SOLIS

Instructivo de instalación

Ubicación de asientos

8

- Por último, vincule cada asiento a la base inferior utilizando 5 tornillos largos de 70 mm

